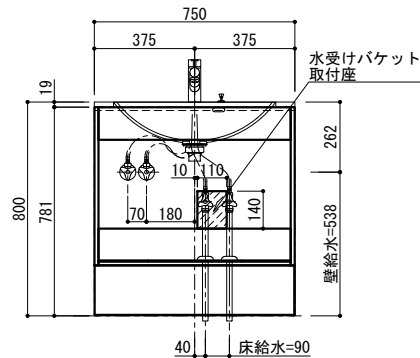
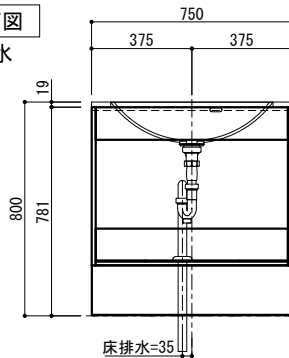


断面図 給水

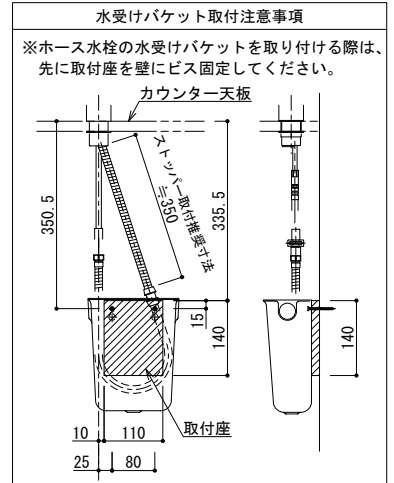


断面図 排水



○仕様一覧

基本情報	建具No	IF
	使用場所	UN-02L
	数量	1
	左右タイプ	L: 左タイプ
	色柄	XX: 化粧板柄指定
扉情報	表面材	メラミン化粧板
その他	給水金具	K37531EJ-RJ



○構成部材一覧

部材	元品番	数量	特注内容
カウンター	KLAA■15K3	1	
キャビネット	YCGB231H	1	
扉	YCGJ230XX	1	
キャビネット	YCGB221H	1	
扉	YCGJ220XX	1	
給水金具	K37531EJ-RJ	1	
排水金具	HMB3014	1	
水受けバケツ	H790-88	1	
キャビネット	YCGB321H	1	
扉	YCGJ320XX	1	
3面ミラー収納	YCGB331H	1	



仕様書

縮尺 1/20, 1/6
 作図年月日 18.12.06
 製図

物件名

図名

スマートサニタリー

デザイン

UN-02: アーバン W1050

図番

569212-1-2